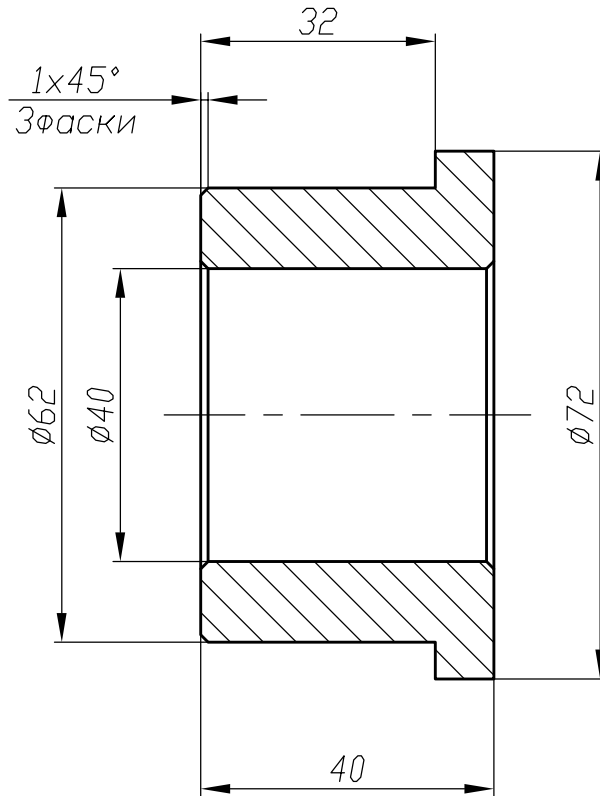


10-00-00-107И

$\sqrt{Rz12.5}$

Перв. примен.
ИД01-00-00-00

Справ. №



Подп. и дата

Инв. № дубл.

Взам.инв.№

1. Неуказанные предельные отклонения размеров: H12, h12, ±IT12/2

Подп. и дата

Инв. № подл.

ИД01-00-00-01

Изм.	Лист	№ докум.	Подп.	Дата
Разраб.		ИДЕАЛ-А		
Пров.				
Т.контр.				
Н.контр.				
Утв.				

Втулка

Лит. Масса Масштаб

и 0.63 1:1

Лист Листов 1

Латунь ЛС63-3 ГОСТ 15527-2004

