

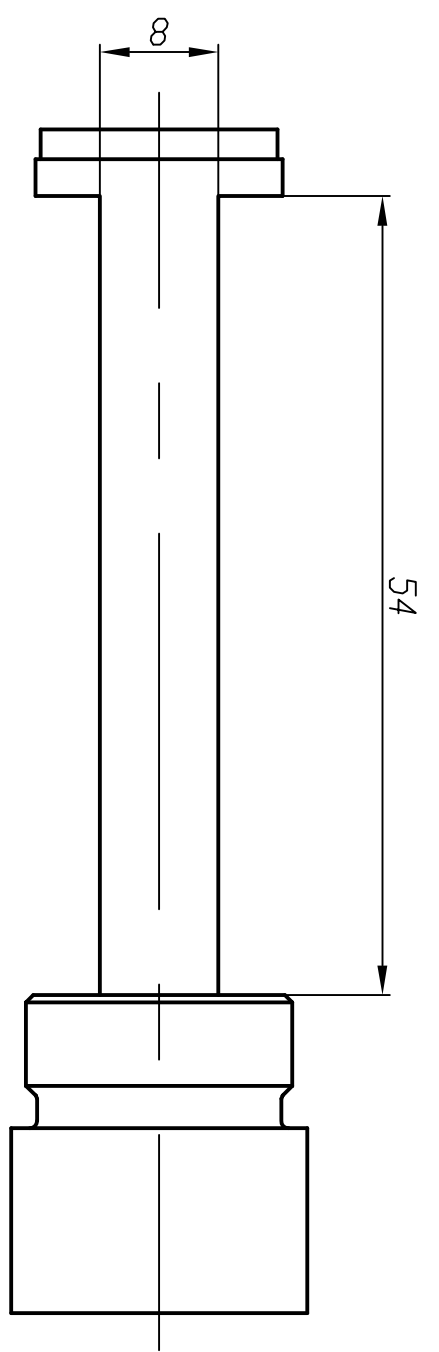
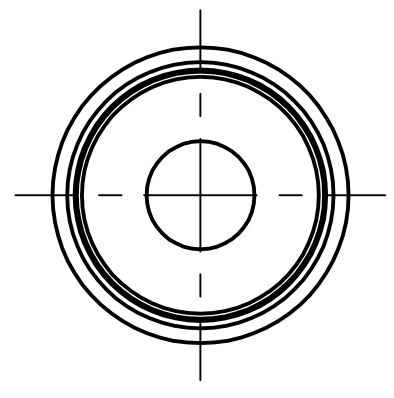
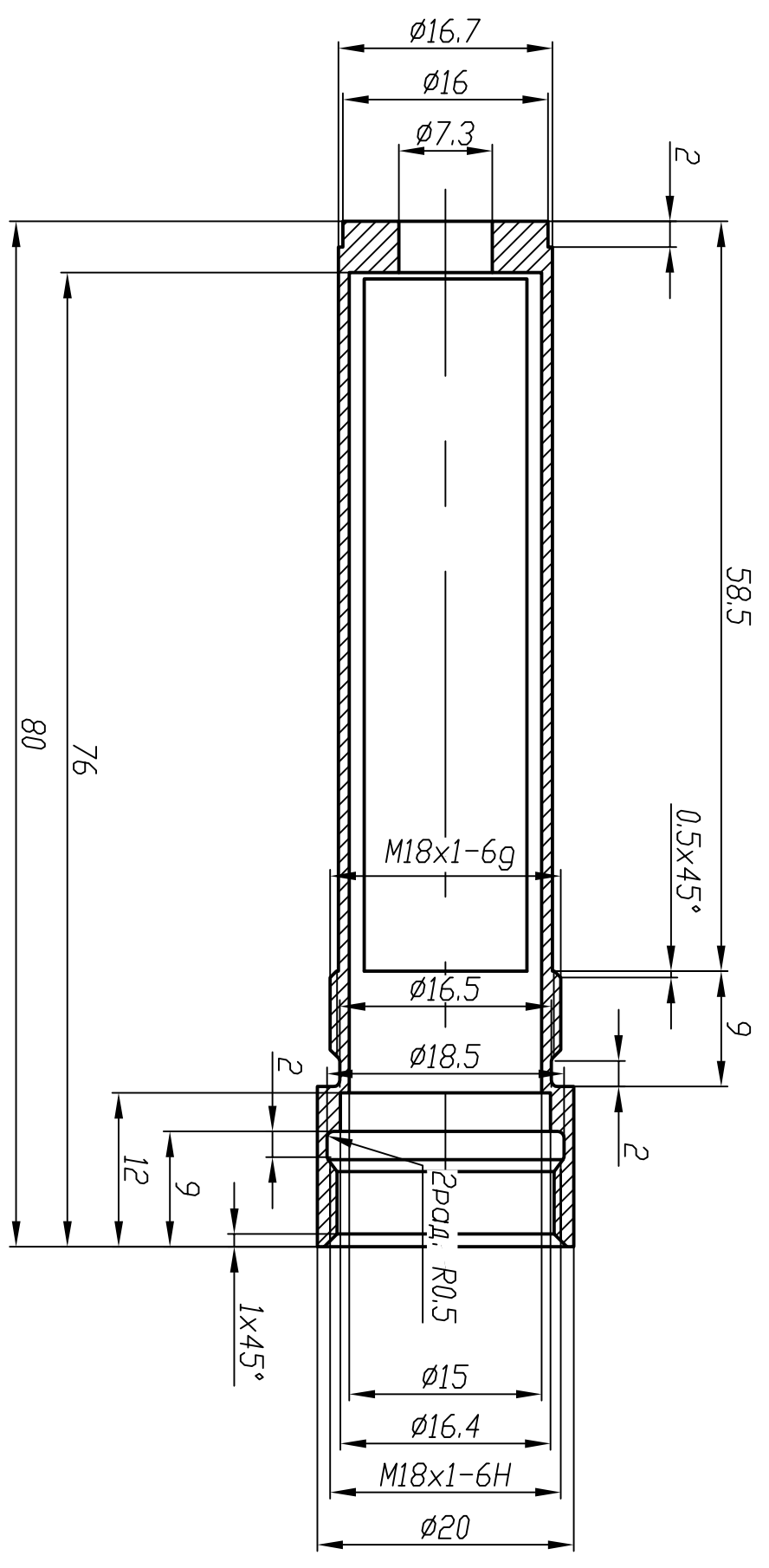
ЭО-00-00-107И

√Rz12.5

Перв. примен.
ИД01-00-00-00

Справ. №

Инв. № подл. Подп. и дата Взам. инв. № Инв. № дубл. Подп. и дата



1. Неуказанные предельные отклонения размеров: H12, h12, fT12/2
2. Покрытие: Ан.Окс.

ИД01-00-00-03				Корпус		Лит.	Масса	Носителей
Изм.	Лист	№ докум.	Подп.	Дата	Слов Д16 ГОСТ 4784-97	и	0.006	2:1
Разраб.	ИД/а/А					Лист	Листов	1
Пров.								
Технтр.								
Нконтр.								
Утв.								