

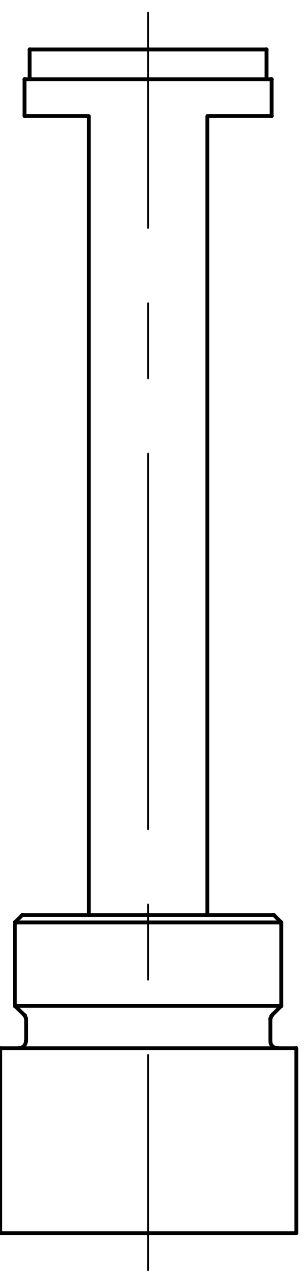
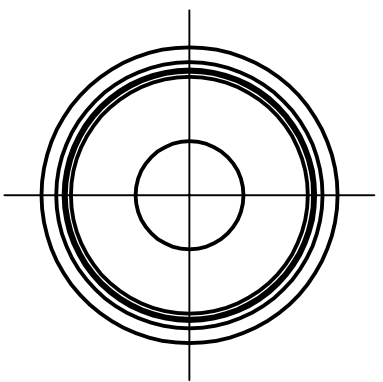
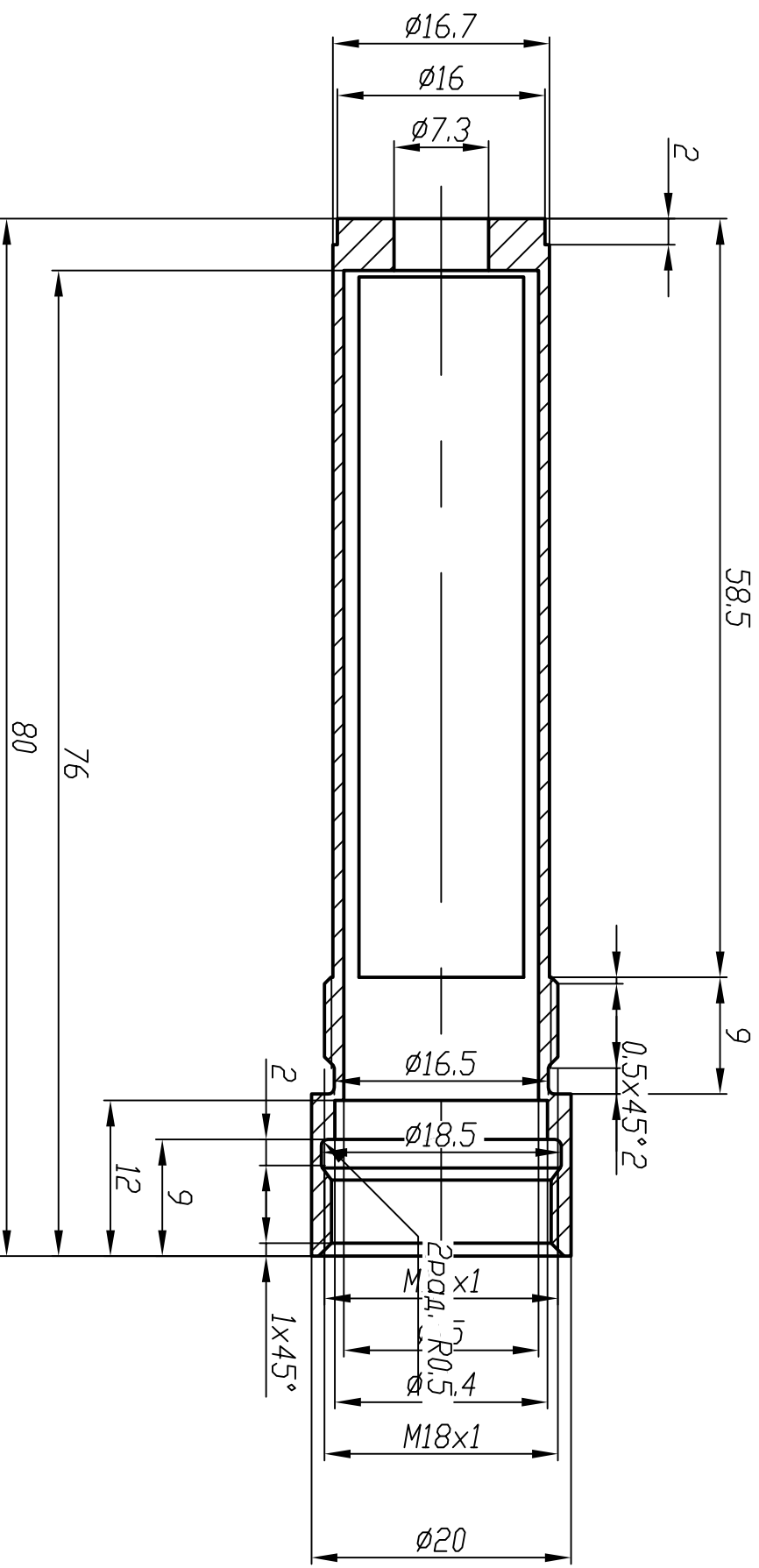
ЭО-00-00-107И

√Rz12.5

Перв. примен.  
ИД01-00-00-00

Справ. №

Инв. № подл.    Подп. и дата    Взам. инв. №    Инв. № дубл.    Подп. и дата



1. Неуказанные предельные отклонения размеров: H12, h12, fT12/2
2. Покрытие: Ан.Окс.

ИД01-00-00-03

КОРПУС

Слов Д16 ГОСТ 4784-97

Изм.	Лист	№ докум.	Подп.	Дата	ИД01-00-00-03	КОРПУС	Лист	Масса	Носитель
Разраб.	ИД/а/А								
Пров.									
Технтр.									
Н.контр.									
Лист							и	0.006	2:1
Листов									1