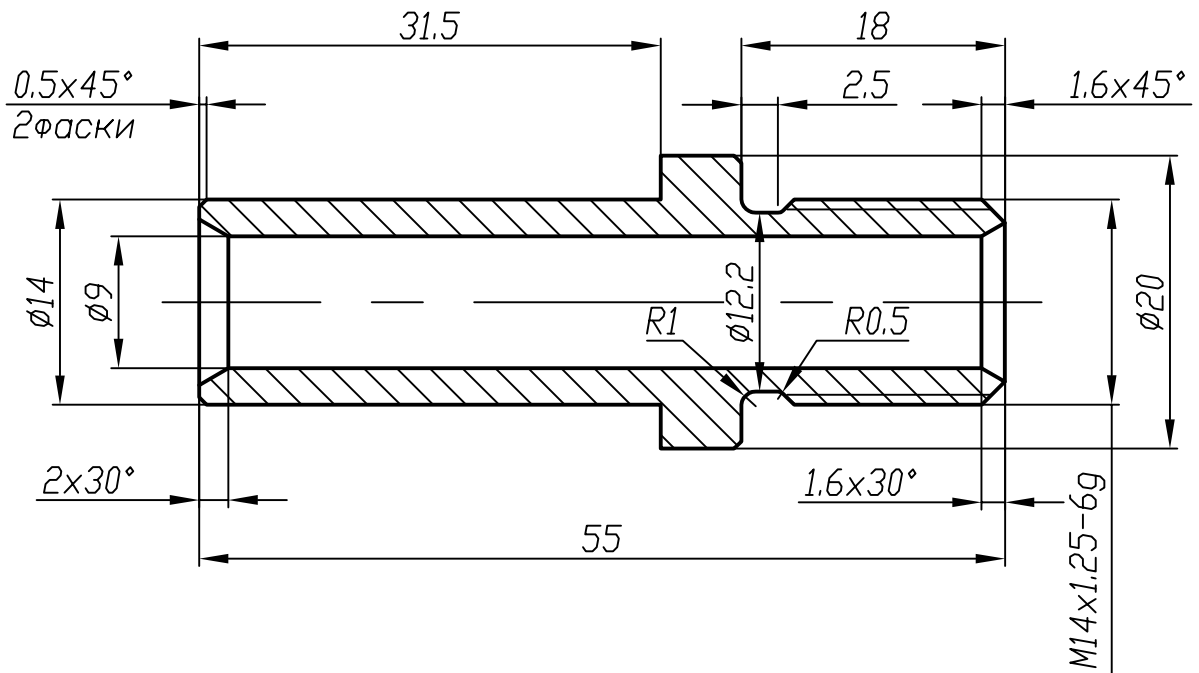


20-00-00-107И

√Rz12.5

Перв. примен.
ИД01-00-00-00

Справ. №



Подп. и дата

Инв. № дубл.

Взам.инв.№

1. Неуказанные предельные отклонения размеров: H12, h12, $\pm IT12/2$
2. Покрытие: Хим.Окс.

Подп. и дата

Инв. № подл.

ИД01-00-00-02

Изм.	Лист	№ докум.	Подп.	Дата
Разраб.		ИДЕАЛ-А		
Пров.				
Т.контр.				
Н.контр.				
Утв.				

Втулка

Лит.	Масса	Масштаб
и	0.044	2:1
Лист	Листов	1

Сталь 20 ГОСТ 1050-88

